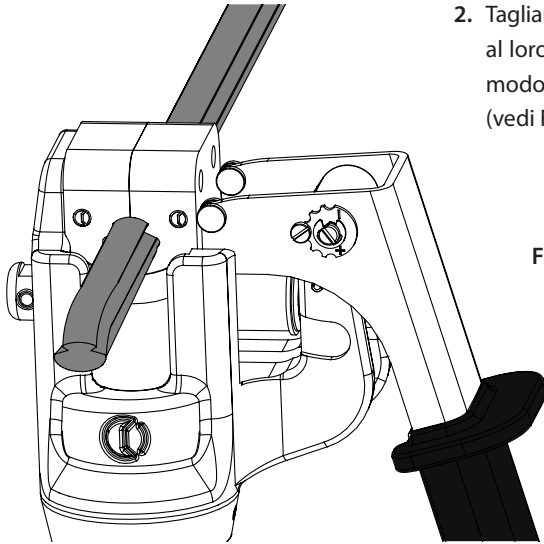
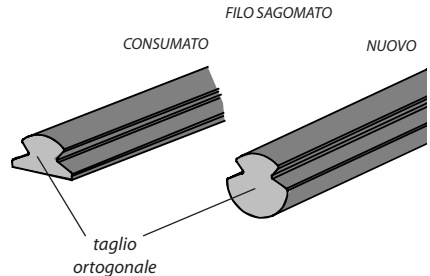


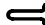
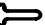
ISTRUZIONI PER LA CORRETTA INSTALLAZIONE DI MORSETTI GIUNTAFILO RACCORDATORI PER FILI SAGOMATI

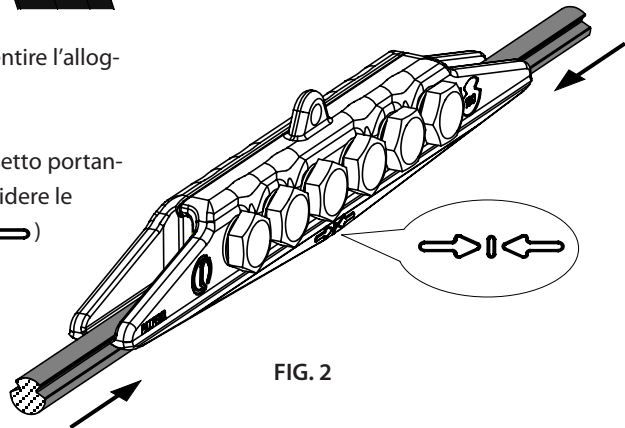
1. Scegliere il morsetto giuntafilo appropriato in base alla Tabella. Il morsetto permette di giuntare due fili di contatto nuovi oppure di raccordare un filo di contatto nuovo con uno consumato, lo specifico profilo del morsetto evita l'operazione di rastrematura.

MORSETTO GIUNTAFILO Tipo	FILO SAGOMATO		
	Sezione [mm ²]	Ø [mm]	Norma di riferimento
FTGW100	100	11,8	FS:TE/19 Ed. 1983
FTGW150	150	14,5	FS:TE/19 Ed. 1983

2. Tagliare le estremità dei fili sagomati perpendicolarmente al loro asse longitudinale, mediante idoneo utensile, in modo da ottenere un taglio ortogonale e privo di bave (vedi Fig.1).


FIG. 1


3. Allentare le viti del morsetto fino a consentire l'alloggiamento dei fili sagomati.
4. Inserire i fili sagomati nelle sedi del morsetto portandoli in battuta tra di loro e facendo coincidere le estremità con il riferimento ( | ) marcato sul morsetto (vedi Fig. 2).


FIG. 2

5. Prima di serrare le viti, verificare il corretto alloggiamento dei fili di contatto all'interno del morsetto (vedi Fig. 3).

6. Serrare le viti fino a che tutte risultino bloccate con una coppia di serraggio = 65 Nm (vedi Fig. 4). Verificare più volte, su tutte le viti, che la coppia di serraggio sia realmente applicata.

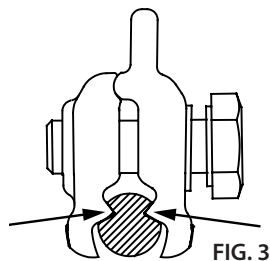


FIG. 3

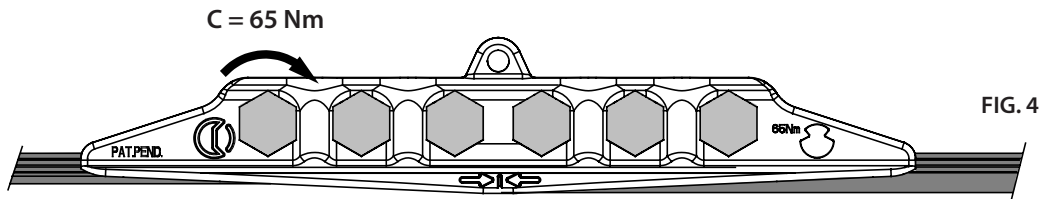


FIG. 4

7. Effettuata la giunzione dei fili sagomati, eseguire la pedinatura del morsetto come indicato nelle Figg. 5 e 6 in modo che il tratto di filo sagomato interessato dal morsetto giuntafilo resti alzato dalla linea di contatto ideale 10 ÷ 15 mm.

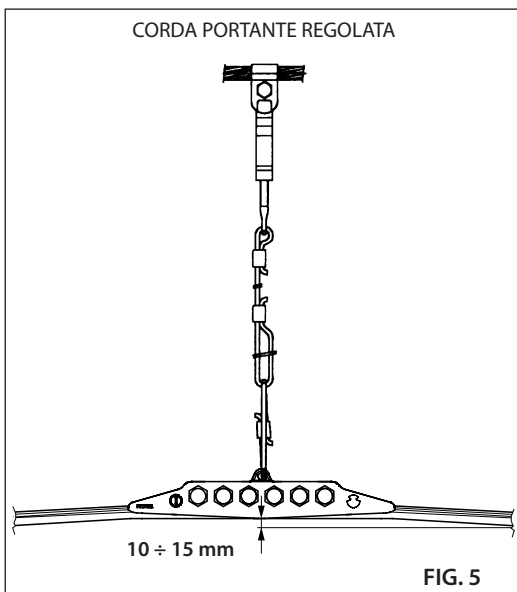


FIG. 5

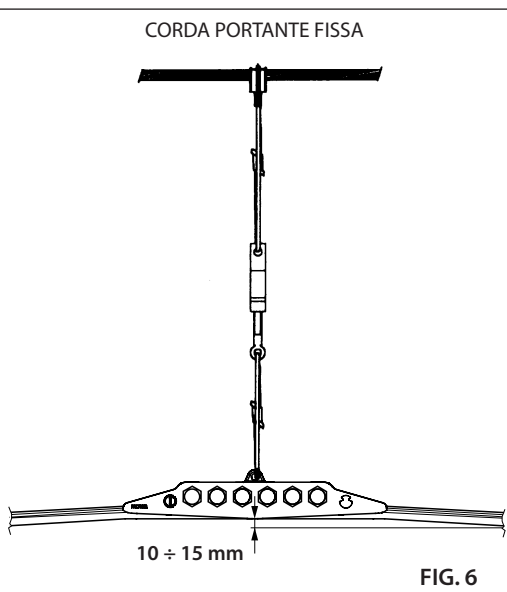


FIG. 6

 **Cembre**

Via Serenissima, 9
25135 Brescia (Italia)
Telefono: 030 3692.1
Telefax: 030 3365766
www.cembre.com
E-mail: sales@cembre.it



Ufficio Vendite Nazionale
Sede Tel. 030 36921

Uffici Regionali
Torino Tel. 030 36921
Milano Tel. 02 26223062
Brescia Tel. 030 36921
Padova Tel. 030 36921
Bologna Tel. 051 383474
Firenze Tel. 055 790711

- Fax: 030 2359431 • E-mail: Ufficio.Vendite@cembre.com

- Fax: 030 2359431 • E-mail: Ufficio.Torino@cembre.com
- Fax: 02 26223081 • E-mail: Ufficio.Milano@cembre.com
- Fax: 030 2359433 • E-mail: Ufficio.Brescia@cembre.com
- Fax: 049 720488 • E-mail: Ufficio.Padova@cembre.com
- Fax: 051 382846 • E-mail: Ufficio.Bologna@cembre.com
- Fax: 055 790711 • E-mail: Ufficio.Firenze@cembre.com