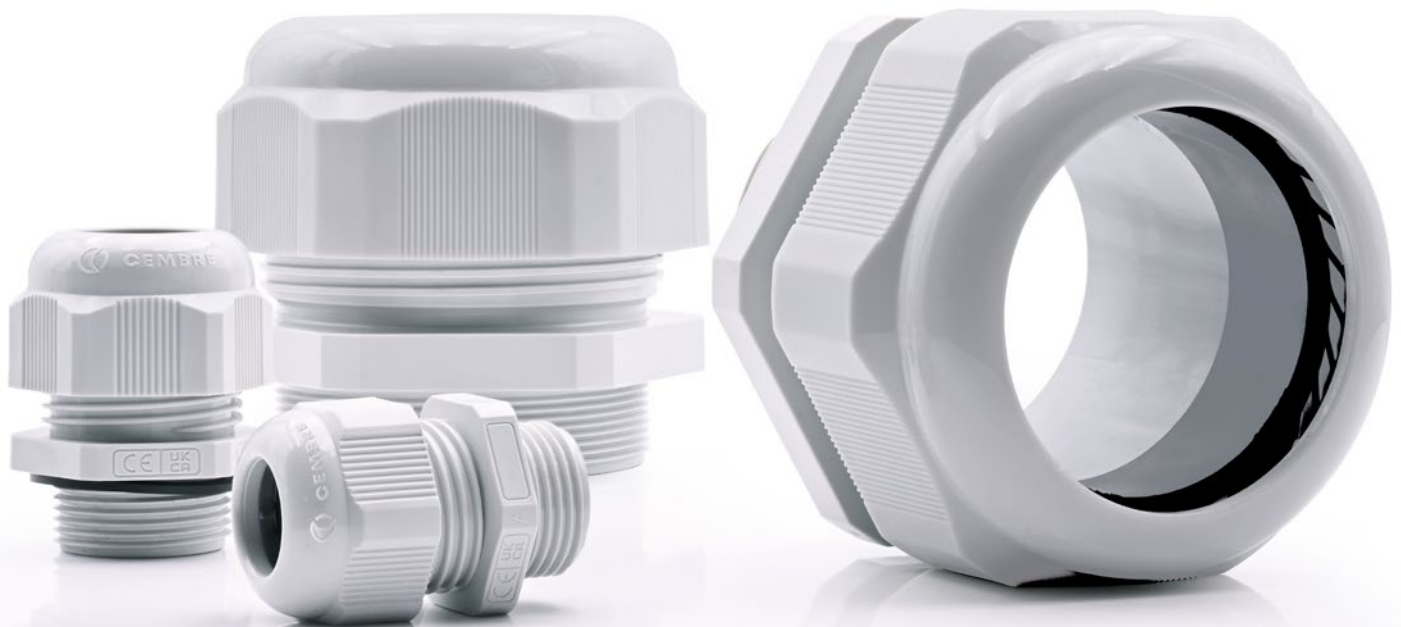




**CEMBRE**

## PRENSAESTOPAS CON ENTRADA AMPLIADA



## “FLEXIBILIDAD” ES LA PALABRA CLAVE



Las familias de prensaestopas **MAXIblock** y **MAXIbrass** de **CEMBRE** se amplían con una serie de nuevos productos, haciéndose cada vez más flexibles y prácticos.

Gracias a un diseño de producto cuidado al detalle, las series **1940.M** y **2940.M** se caracterizan **por una zona de entrada ampliada** respecto a la gama estándar.

Con la misma rosca respecto a la gama estándar, los **1940.M** y **2940.M** permiten el paso de cables de mayor diámetro, ahorrando **espacio y tiempo en las instalaciones.**

Gracias a la **zona de entrada ampliada**, ahora se pueden instalar cables con un diámetro mayor.

Además, una longitud de la rosca mayor también facilita la instalación **en pletinas de mayor espesor.**



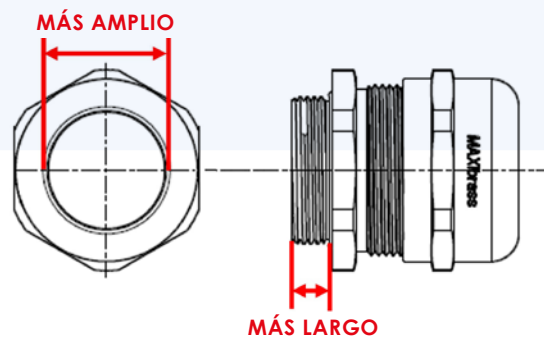
## LAS VENTAJAS



Ideales para aplicaciones en los cargadores EV y palas eólicas

Un único orificio en el cuadro eléctrico para múltiples usos

No se necesitan ampliaciones



## LA GAMA

### MAXIblock®

Material: POLIAMIDA PA6.6  
autoextinguible cl. V2 (UL 94)  
Temperatura de utilización:  
de -40°C a +100°C (estático)  
de -20°C a +90°C (dinámico)  
Junta: NEOPRENO®  
Junta adicional externa  
para medidas de M25 a M63  
Grado de protección: IP 68  
Color: gris RAL 7035,  
negro RAL 9005



### MAXIbrass®

Material: LATÓN NIQUELADO  
Junta: NEOPRENO®  
Anillos de anclaje:  
POLIAMIDA PA6.6  
O-Ring: NITRILO 70 sh A  
(incluida y ya montada)  
Grado de protección: IP 68  
Temperatura de utilización:  
de -40°C a +100°C (estático)  
de -25°C a +100°C (dinámico)

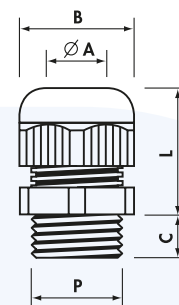


## MAXIblock 1940.M

Rosca MÉTRICA M 1,5 CEI EN 60423 CEI EN 62444

Tipo Gris Claro	P	Agujero de fijación (mm)	Ø A mini-max (mm)	B Llave (mm)	C (mm)	L min-max (mm)	Cantidad Caja/Bolsa
1940.M20	M20x1,5	20,5	10 -14	27	10	26-31	50
1940.M25	M25x1,5	25,5	13 -18	33	11	30-35	50
1940.M32	M32x1,5	32,5	20 -25	42	12	33-39	25
1940E.M40	M40x1,5	40,5	22 -32	53	14	42-49	10
1941E.M40	M40x1,5	40,5	22 -32	53	18	42-49	10
1940.M40	M40x1,5	40,5	26 -34	53	14	42-49	10
1941.M40	M40x1,5	40,5	26 -34	53	18	42-49	10
1940.M50	M50x1,5	50,5	30 -38	60	14	42-50	5
1940E.M50	M50x1,5	50,5	35 -41	66	14	45-55	5
1940.M63	M63x1,5	64,0	45 -52	75	15	52-60	4

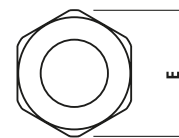
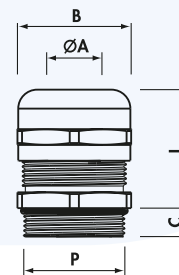
Disponible también en color NEGRO: añadir N después del código



## MAXIbrass 2940.M

Rosca MÉTRICA M 1,5 CEI EN 60423 CEI EN 62444

Tipo Latón Niquelado	P	Agujero de fijación (mm)	Ø A min-max (mm)	B Llave (mm)	E (mm)	C (mm)	L min-max (mm)	Cantidad Caja/Bolsa
2940.M12N	M12x1,5	12,2	5 - 8	17	19	6,5	17-23	100
2940.M16N	M16x1,5	16,2	7 -12	22	25	7,0	20-26	50
2940.M20N	M20x1,5	20,5	10 -16	29	32	10,0	24-30	50
2940.M25N	M25x1,5	25,4	13 -21	36	39	11,0	27-34	25
2940.M32N	M32x1,5	32,5	18 -25	40	43	12,0	30-37	25
2940.M40N	M40x1,5	40,5	25 -32	50	54	13,0	38-48	10
2940.M50N	M50x1,5	50,5	30 -38	57	61	13,0	39-48	5
2940E.M50N	M50x1,5	50,5	35 -45	67	73	13,0	40-52	5
2940.M63N	M63x1,5	64,0	44 -55	75	83	15,0	40-53	4
2900.M75N	M75x1,5	76,0	56 -63	80	88	18,0	35-43	3/1
2910.M75N	M75x1,5	76,0	49 -57	80	88	18,0	35-43	3/1
2910E.M75N	M75x1,5	76,0	45 -51	80	88	18,0	35-43	3/1



Cod. 6263036



[www.cembre.com](http://www.cembre.com)



**CEMBRE S.p.A.**  
via Serenissima, 9  
25135 Brescia  
Italia  
Tel. +39 030 36921  
[ufficio.vendite@cembre.com](mailto:ufficio.vendite@cembre.com)  
[sales@cembre.com](mailto:sales@cembre.com)

**CEMBRE Ltd.**  
Dunton Park,  
Kingsbury Road,  
Curdworth, Sutton Coldfield,  
West Midlands, B76 9EB  
United Kingdom  
Tel. +44 01675 470440  
[sales@cembre.co.uk](mailto:sales@cembre.co.uk)

**CEMBRE S.a.r.l.**  
22 Avenue Ferdinand  
de Lesseps  
91420 Morangis Cedex  
France  
Ph +33 01 60 49 11 90  
[info@cembre.fr](mailto:info@cembre.fr)

**CEMBRE España S.L.U.**  
Calle Verano 6 y 8  
Pl Las Monjas  
28850 Torrejón de Ardoz  
Madrid - España  
Tel. +34 91 4852580  
[comercial@cembre.com](mailto:comercial@cembre.com)

**CEMBRE GmbH**  
Geschäftsbereich  
Energie- und Bahntechnik  
Heidemannstr. 166  
80939 München  
Deutschland  
Tel. +49 89-3580676  
[info@cembre.de](mailto:info@cembre.de)

**CEMBRE GmbH**  
Geschäftsbereich  
Industrie und Handel  
Boschstraße 7  
71384 Weinstadt  
Deutschland  
Tel. +49 7151-20536-60  
[info-w@cembre.de](mailto:info-w@cembre.de)

**CEMBRE Inc.**  
Raritan Center Business Park  
300 Columbus Circle-S.F.,  
Edison, NJ 08837 USA  
Tel. +1 (732) 225-7415  
[sales.us@cembre.com](mailto:sales.us@cembre.com)  
**Midwest Office**  
1051 Perimeter Dr #470  
Schaumburg, IL 60173

