



CEMBRE

PRESSACAVI A SERRAGGIO ESTESO



“FLESSIBILITÀ” È LA PAROLA CHIAVE



Le famiglie di **pressacavi MAXiblock** e **MAXibrass di CEMBRE** si ampliano con una serie di nuovi prodotti diventando sempre più flessibili e pratici.

Grazie ad un attento design di prodotto, le serie **1940.M** e **2940.M** si caratterizzano **per il campo di serraggio esteso** rispetto alla gamma standard.

A parità di filettatura rispetto alla gamma standard, i **1940.M** e **2940.M** permettono il passaggio di cavi di diametro maggiore, risparmiando **spazio e tempo nelle installazioni**.

Grazie al **campo di serraggio esteso** è ora possibile installare cavi dal diametro maggiore.

Inoltre, una maggiore lunghezza della filettatura rende più agevole anche l'installazione **su lamiera di maggiore spessore**.



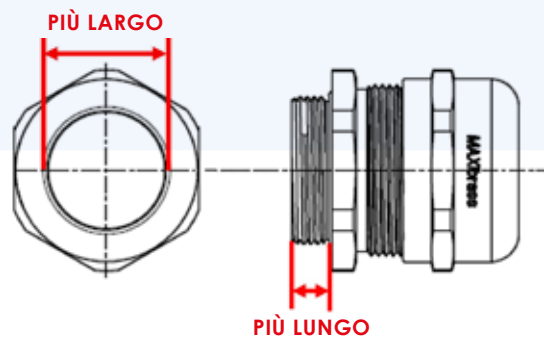
I VANTAGGI



Ideali per applicazioni negli EV charger e pale eoliche

Unico foro quadro per mille usi

Stop uso ampliatori



LA GAMMA

MAXIblock®

Materiale: POLIAMMIDE PA6.6
autoestinguente cl. V2 (UL 94)
Temperatura d'impiego:
da -40°C a +100°C (statica)
da -20°C a +90°C (dinamica)
Guarnizione: NEOPRENE®
Guarnizione aggiuntiva esterna
per misure da M25 a M63
Grado di protezione: IP 68
Colore: grigio RAL 7035,
nero RAL 9005



MAXIbrass®

Materiale: OTTONE nichelato
Guarnizione: NEOPRENE®
Griffe di serraggio:
POLIAMMIDE PA6.6
O-Ring: NITRILE 70 sh A
(compreso e già montato)
Grado di protezione: IP 68
Temperatura d'impiego:
da -40°C a +100°C (statica)
da -25°C a +100°C (dinamica)

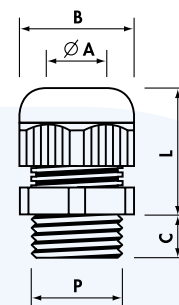


MAXIblock 1940.M

Passo METRICO M 1,5 CEI EN 60423 CEI EN 62444

Tipo Grigio Chiaro	P	Foro Fissaggio (mm)	Ø A mini-max (mm)	B Chiave (mm)	C (mm)	L min-max (mm)	Imballo standard/minimo
1940.M20	M20x1,5	20,5	10 -14	27	10	26-31	50
1940.M25	M25x1,5	25,5	13 -18	33	11	30-35	50
1940.M32	M32x1,5	32,5	20 -25	42	12	33-39	25
1940E.M40	M40x1,5	40,5	22 -32	53	14	42-49	10
1941E.M40	M40x1,5	40,5	22 -32	53	18	42-49	10
1940.M40	M40x1,5	40,5	26 -34	53	14	42-49	10
1941.M40	M40x1,5	40,5	26 -34	53	18	42-49	10
1940.M50	M50x1,5	50,5	30 -38	60	14	42-50	5
1940E.M50	M50x1,5	50,5	35 -41	66	14	45-55	5
1940.M63	M63x1,5	64,0	45 -52	75	15	52-60	4

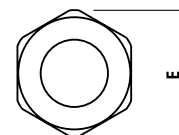
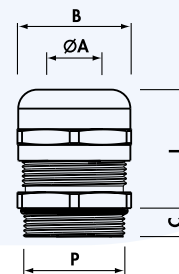
Disponibili anche - NERO: aggiungere N dopo il Tipo



MAXIbrass 2940.M

Passo METRICO M 1,5 CEI EN 60423 CEI EN 62444

Tipo Ottone Nichelato	P	Foro Fissaggio (mm)	Ø A min-max (mm)	B Chiave (mm)	E (mm)	C (mm)	L min-max (mm)	Imballo standard/minimo
2940.M12N	M12x1,5	12,2	5 - 8	17	19	6,5	17-23	100
2940.M16N	M16x1,5	16,2	7 -12	22	25	7,0	20-26	50
2940.M20N	M20x1,5	20,5	10 -16	29	32	10,0	24-30	50
2940.M25N	M25x1,5	25,4	13 -21	36	39	11,0	27-34	25
2940.M32N	M32x1,5	32,5	18 -25	40	43	12,0	30-37	25
2940.M40N	M40x1,5	40,5	25 -32	50	54	13,0	38-48	10
2940.M50N	M50x1,5	50,5	30 -38	57	61	13,0	39-48	5
2940E.M50N	M50x1,5	50,5	35 -45	67	73	13,0	40-52	5
2940.M63N	M63x1,5	64,0	44 -55	75	83	15,0	40-53	4
2900.M75N	M75x1,5	76,0	56 -63	80	88	18,0	35-43	3/1
2910.M75N	M75x1,5	76,0	49 -57	80	88	18,0	35-43	3/1
2910E.M75N	M75x1,5	76,0	45 -51	80	88	18,0	35-43	3/1



Cod. 6260605



www.cembre.com



CEMBRE S.p.A.
via Serenissima, 9
25135 Brescia
Italy
Ph +39 030 36921
ufficio.vendite@cembre.com
sales@cembre.com

CEMBRE Ltd.
Dunton Park,
Kingsbury Road,
Curdworth, Sutton Coldfield,
West Midlands, B76 9EB
United Kingdom
Ph +44 01675 470440
sales@cembre.co.uk

CEMBRE S.a.r.l.
22 Avenue Ferdinand
de Lesseps
91420 Morangis Cedex
France
Ph +33 01 60 49 11 90
info@cembre.fr

CEMBRE España S.L.U.
Calle Verano 6 y 8
Pl Las Manjas
28850 Torrejón de Ardoz
Madrid - Spain
Ph +34 91 4852580
comercial@cembre.com

CEMBRE GmbH
Geschäftsbereich
Energie- und Bahntechnik
Heidemannstr. 166
80939 München
Germany
Ph +49 89-3580676
info@cembre.de

CEMBRE GmbH
Geschäftsbereich
Industrie und Handel
Boschstraße 7
71384 Weinstadt
Germany
Ph +49 7151-20536-60
info-w@cembre.de

CEMBRE Inc.
Raritan Center Business Park
300 Columbus Circle-S.F.
Edison, NJ 08837 USA
Ph +1 (732) 225-7415
sales.us@cembre.com
Midwest Office
1051 Perimeter Dr #470
Schaumburg, IL 60173

